

TTR 57 E

CS

**NÁVOD K OBSLUZE
VYSOUŠEČ VZDUCHU**



 **TROTEC**

Obsah

Pokyny k návodu k obsluze	2
Bezpečnost	2
Informace o přístroji.....	4
Transport a skladování.....	5
Montáž a instalace	5
Obsluha	7
Doobjednatelné příslušenství.....	10
Chyby a poruchy	10
Údržba	11
Technická příloha.....	15
Likvidace.....	15

Pokyny k návodu k obsluze

Symbody



Varování před elektrickým napětím

Tento symbol označuje, že existují rizika pro život a zdraví osob, způsobená elektrickým napětím.



Výstraha

Signální slovo označuje nebezpečí se střední úrovní rizika, které může mít v případě zanedbání za následek vážné zranění nebo smrt.



Pozor

Signální slovo označuje nebezpečí s nízkou úrovní rizika, které může mít v případě zanedbání za následek malé nebo středně těžké zranění.

Upozornění

Signální slovo poukazuje na důležité informace (např. na škody na majetku), ale nikoli na nebezpečí.



Info

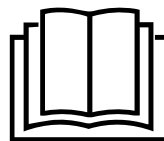
Pokyny s tímto symbolem vám pomohou provádět vaše činnosti rychle a spolehlivě.



Postupujte dle návodu

Pokyny s tímto symbolem upozorňují, že je nutné dodržovat Návod k obsluze.

Aktuální znění návodu k obsluze a prohlášení o shodě v souladu s předpisy EU si můžete stáhnout pomocí následujícího odkazu:



TTR 57 E



<https://hub.trotec.com/?id=42658>

Bezpečnost

Tento návod si před uvedením do provozu / použitím přístroje pečlivě prostudujte a uchovávejte jej vždy v bezprostřední blízkosti místa instalace, příp. u přístroje!



Výstraha

Přečtěte si všechny bezpečnostní pokyny a upozornění.

Při nedodržení bezpečnostních pokynů a instrukcí může dojít k úrazu elektrickým proudem, požáru a/ nebo k těžkým zraněním.

Dodržujte všechny bezpečnostní pokyny a upozornění.

Přístroj mohou používat děti od 8 let věku, dále pak osoby se sníženými psychickými, sensorickými a mentálními schopnostmi nebo postižením, případně s nedostatečnými zkušenostmi a/nebo vědomostmi, jestliže jej budou používat pod dohledem odpovědné osoby, nebo pokud budou proškoleny v bezpečné obsluze přístroje a přitom chápou nebezpečí, vyplývající z jeho užívání.

Tento přístroj není hračka pro děti. Čištění a uživatelskou údržbu nesmějí provádět děti bez dozoru.

- Neprovozujte přístroj v prostorách ohrožených výbuchem.
- Neprovozujte přístroj v agresivní atmosféře.
- Přístroj nainstalujte nastojato a stabilně.
- Po vlhkém čištění nechte přístroj vyschnout. Nikdy jej neprovozujte ve vlhkém stavu.
- Přístroj neprovozujte ani neobsluhujte, máte-li mokré nebo vlhké ruce.
- Nevystavujte přístroj přímému vodnímu proudu.
- Nikdy do přístroje nestrkejte předměty ani končetiny.
- Přístroj za provozu nezakrývejte ani nepřenašejte.
- Neseďte na přístroj.
- Přístroj není hračka. K přístroji nesmějí mít přístup děti a zvířata. Přístroj mějte stále pod kontrolou.
- Před každým použitím zkontrolujte, zda přístroj, jeho příslušenství a přípojné části nevykazují poškození. Nepoužívejte vadné přístroje ani jejich části.

- Zajistěte, aby veškeré elektrické kabely mimo přístroj byly chráněny proti poškození (např. zvířaty). Přístroj nikdy nepoužívejte, pokud jsou elektrický kabel nebo síťová přípojka poškozené!
- Elektrická přípojka musí odpovídat údajům v kapitole Technická data.
- Síťovou vidlici zasuněte do řádně jištěné zásuvky.
- Prodlužovací kabely k síťovému kabelu volte podle příkonu přístroje, délky kabelu a účelu použití. Prodlužovací kabel zcela rozviňte. Zabraňte elektrickému přetížení.
- Před prováděním údržby, ošetřování nebo opravy přístroje vytáhněte síťový kabel ze zásuvky elektrické sítě, a to uchopením a vytážením zástrčky.
- Když přístroj nepoužíváte, vypněte jej a vytáhněte síťový kabel ze zásuvky.
- Přístroj nepoužívejte, pokud zjistíte poškození síťové zástrčky nebo síťových kabelů.
Je-li síťová přípojka tohoto přístroje poškozena, musí být vyměněna výrobcem nebo jeho servisní službou, případně podobně kvalifikovanou osobou, aby se předešlo rizikům. Vadné síťové kabely představují vážné nebezpečí ohrožující zdraví!
- Při instalaci přístroje dodržujte minimální vzdálenosti od stěn a předmětů, jakož i skladovací a provozní podmínky podle kapitoly „Technické údaje“.
- Zajistěte, aby sací a výfukový otvor byly volné.
- Zajistěte, aby strana sání byla vždy bez znečištění a volných předmětů.
- Z přístroje neodstraňujte bezpečnostní značky, nálepky ani etikety. Všechny bezpečnostní značky, nálepky a etikety udržujte v čitelném stavu.
- Přístroj přepravujte pouze nastojato a s vyprázdněnou nádobou na kondenzát, resp. vypouštěcí hadicí.
- Před uskladněním nebo přemístěním vypusťte nashromážděný kondenzát. Nepijte jej. Můžete ohrozit své zdraví!

Použití v souladu s účelem zařízení

Přístroj používejte výlučně k vysoušení a odvlhčování vzduchu v místnostech a dodržujte technické údaje.

Zařízení lze kromě toho používat také jako sušičku prádla pomocí vzduchu v místnosti, tzn. na pomoc při sušení mokrého prádla.

K použití k určenému účelu patří:

- odvlhčování a vysoušení:
 - obývacích prostor, prostor ke spaní, sprchování a sklepních prostor
 - prádelny, chalup, obytných vozů, člunů
- permanentní udržování sucha:
 - skladech, archivech, laboratořích
 - koupelnách, prádelnách a převlékárnách atd.

Použití k jinému než určenému účelu

Přístroj není určen pro průmyslové použití.

- Přístroj neinstalujte na vlhký ani zaplavený podklad.
- Nepokládejte na přístroj žádné předměty, např. oblečení.
- Nepoužívejte přístroj venku.
- Svévolné konstrukční změny a nastavby nebo přestavby přístroje jsou zakázány.
- Provozovat nebo obsluhovat přístroj jiným způsobem, než jak je popsáno v tomto návodu, není povoleno. V případě nedodržení zaniká jakékoli ručení a nárok na poskytnutí záruky.

Kvalifikace personálu

Osoby používající tento přístroj musí:

- si musejí být vědomy nebezpečí, které vzniká při práci s elektrickými přístroji ve vlhkém prostředí.
- prostudovat návod k použití a porozumět mu, zvláště kapitole Bezpečnost.

Činnosti údržby, vyžadující otevření skříně, smějí provádět pouze firmy specializované na chladicí a klimatizační techniku nebo společnost Trotec.

Zbytková nebezpečí



Varování před elektrickým napětím

Práce na elektrických konstrukčních částech smí provádět pouze autorizovaná odborná firma!



Varování před elektrickým napětím

Před veškerými pracemi vytáhněte konektor ze zásuvky!
Vytáhněte síťový kabel ze zásuvky elektrické sítě, a to uchopením za zástrčku.



Výstraha

Pokud tento přístroj používají nezaškolené osoby nesprávně nebo jinak než k určenému účelu, může představovat nebezpečí! Dbejte na kvalifikaci personálu!



Výstraha

Přístroj není hračka a nepatří do rukou dětem.



Výstraha

Nebezpečí udušení!
Nenechávejte volně ležet obalový materiál. Mohl by být nebezpečný pro děti.

Upozornění

Neprovozujte přístroj bez vloženého vzduchového filtru!
Bez vzduchového filtru dojde k silnému znečištění vnitřku přístroje. Tím se může omezit výkon a přístroj se poškodí.

Chování v případě havárie

1. Vypněte přístroj.
2. V případě havárie odpojte přístroj od elektrického proudu: Vytáhněte přípojovací kabel ze zásuvky elektrické sítě, a to uchopením za zástrčku.
3. Vadný přístroj nepřipojujte zpět k síťové přípojce.

Informace o přístroji

Popis přístroje

Přístroj TTR 57 E pracuje na adsorpčním principu bez kompresoru a bez chladiva.

Bezporuchové používání zaručuje plně automatické ovládání a nádoba na kondenzát s integrovanou pojistkou proti přetečení.

Ventilátor nasává vlhký vzduch z místnosti přes přívodní vzduchový otvor se vzduchovým filtrem, kondenzátor a za ním umístěný adsorpční rotor.

V interním regeneračním okruhu je vzduch veden přes topný prvek a vysušuje adsorpční rotor. Vlhký teplý vzduch je veden kondenzátorem. U chladného kondenzátoru je vzduchu z místnosti odnímáno teplo a je zchlazen až pod rosny bod. Vodní pára, která je obsažena ve vzduchu z místnosti, se sráží jako kondenzát. Kondenzát odkapává do nádoby. Volitelně lze kondenzovanou vodu odvést pomocí hadice u odvod kondenzátu připevněné na otvoru přípojky.

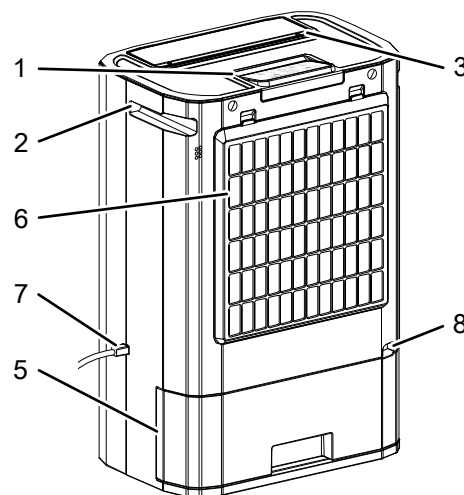
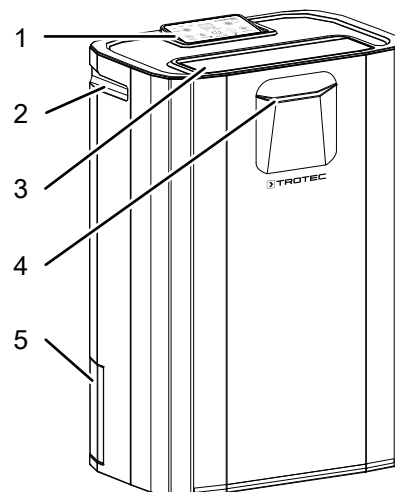
Takto upravený sušší vzduch je výstupem vzduchu přiváděn ke vzduchu v místnosti. Sušší vzduch se smíchává se vzduchem v místnosti. Díky stále cirkulaci vzduchu v místnosti přístrojem se snižuje relativní vlhkost vzduchu v místnosti, kde je přístroj instalován.

V nádobě na kondenzát je instalován plovák, který v případě, že je nádoba naplněná, přeruší vysoušecí provoz. Při vypínání přístroje zazní signální tón a kontrolka LED *Tank Full* na ovládacím panelu se rozsvítí (viz kapitola Ovládací prvky). Kontrolní světlo nádoby na kondenzát zhasne až při jejím opětovném vložení.

Přístroj umožňuje snížení relativní vlhkosti vzduchu až na cca 40 %.

Zařízení lze kromě toho používat také jako sušičku prádla pomocí vzduchu v místnosti, tzn. na pomoc při sušení mokrého prádla.

Vyobrazení přístroje



Č.	Označení
1	Ovládací panel
2	Rukojeť
3	Výfukový otvor
4	Barevná kontrolka LED pro vlhkost vzduchu modrá = vlhkost vzduchu > 70 % zelená = vlhkost vzduchu 50 % – 70 % červená = vlhkost vzduchu < 50 %
5	Nádoba na kondenzát
6	Sací otvor se vzduchovým filtrem
7	Síťový kabel
8	Otvor pro připojení hadice na kondenzát

Transport a skladování

Upozornění

Pokud je přístroj skladován nebo přepravován neodborně, může dojít k jeho poškození. Respektujte informace o transportu a skladování přístroje.

Transport

Přístroj je pro snazší transport vybaven držadlem.

Před každým transportem dbejte následujících pokynů:

- Vypněte přístroj.
 - Přístroj se v důsledku doby doběhu vnitřních komponent zcela vypne až zhruba po 2 minutách.
- Vytáhněte síťový kabel ze zásuvky elektrické sítě, a to uchopením za zástrčku.
- Netahejte za síťový kabel!
- Vypusťte zbývající kondenzát z přístroje a z hadice na vypouštění kondenzátu (viz kapitola Údržba).

Po každém transportu dodržujte následující pokyny:

- Přístroj po transportu postavte zpříma.
- Nechte přístroj nejdříve hodinu stát, než jej opět zapnete. Jinak by se mohl přístroj poškodit a již by nefungoval. V takovém případě zanikne nárok na záruku.

Skladování

Před každým uskladněním dodržujte následující pokyny:

- Vypusťte zbývající kondenzát z přístroje a z hadice na vypouštění kondenzátu (viz kapitola Údržba).
- Nádrž na kondenzát před skladováním vyprázdněte a vyčistěte.
- Vytáhněte síťový kabel ze zásuvky elektrické sítě, a to uchopením za zástrčku.

Pokud přístroj nepoužíváte, dodržujte tyto skladovací podmínky:

- v suchém prostředí, chráněný proti mrazu a horku
- ve stojaté poloze na bezprašném místě, chráněném před přímým slunečním osvětlením
- příp. chráněný obalem před vnikajícím prachem
- na přístroj neumísťujte žádná další zařízení ani předměty, abyste zabránili jeho poškození

Montáž a instalace

Rozsah dodávky

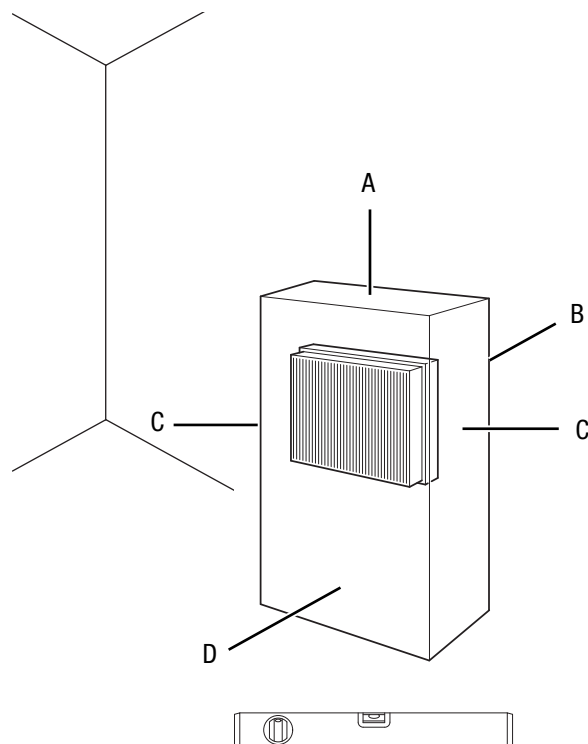
- 1 x zařízení
- 1 x vzduchový filtr
- 1 x filtr s aktivním uhlím
- 1 x návod k obsluze

Rozbalení přístroje

1. Otevřete krabici a vyjměte přístroj.
2. Odstraňte z přístroje veškeré obaly.
3. Síťový kabel zcela rozviňte. Dbejte na to aby nebyl síťový kabel poškozen a nepoškodte jej při odvíjení.

Uvedení do provozu

Při instalaci přístroje dbejte na minimální vzdálenost od stěn a předmětů podle kapitoly „Technické údaje“.



- Před opětovným uvedením přístroje do provozu zkontrolujte stav síťového kabelu. V případě pochybností, zda je přístroj v bezchybném stavu, zavolejte do zákaznického servisu.
- Přístroj nainstalujte nastojato a stabilně.
- Při pokládání síťového kabelu či dalšího elektrického kabelu se vyhněte místům s nebezpečím zakopnutí, zejména při instalaci přístroje ve středu místnosti. Používejte kabelové lávky.
- Zajistěte, aby byly prodlužovací kabely kompletně rozvinuté.

- Při instalaci přístroje dodržujte dostatečný odstup od zdrojů tepla.
- Dávejte pozor na to, aby proudění vzduchu nebránily záclony ani jiné předměty.
- Při instalaci, zvláště v mokřích prostorách, zajistěte přístroj pomocí ochranného zařízení proti chybnému proudu, které odpovídá předpisům (FI spínač). Toto zařízení není součástí dodávky.

Pokyny k vysoušecímu výkonu

Vysoušecí výkon závisí na:

- charakteru prostor
- teplotě v místnosti
- relativní vlhkosti vzduchu

Čím vyšší teplota v místnosti a relativní vlhkost vzduchu, tím vyšší je vysoušecí výkon.

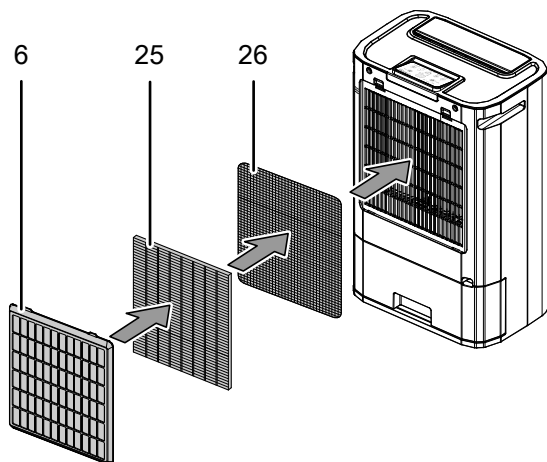
Pro použití v obytných prostorách stačí relativní vlhkost vzduchu cca 50 až 60 %. Ve skladech a archivech by vlhkost vzduchu neměla překročit hodnotu cca 50 %.

Vložení vzduchového filtru

Upozornění

Neprovozujte přístroj bez vloženého vzduchového filtru! Bez vzduchového filtru dojde k silnému znečištění vnitřku přístroje. Tím se může omezit výkon a přístroj se poškodí.

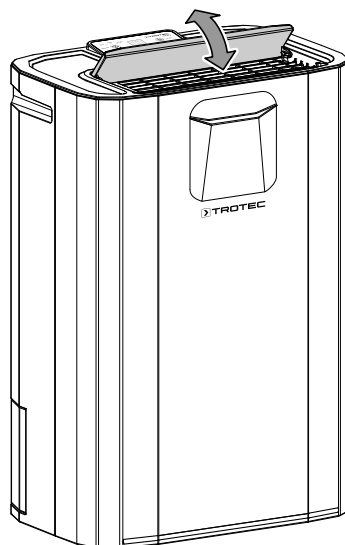
- Před zapnutím se ujistěte, že je instalován vzduchový filtr.



Č.	Ovládací prvek
6	Vzduchový filtr
25	Filtr HEPA (volitelně)
26	Filtr s aktivním uhlím

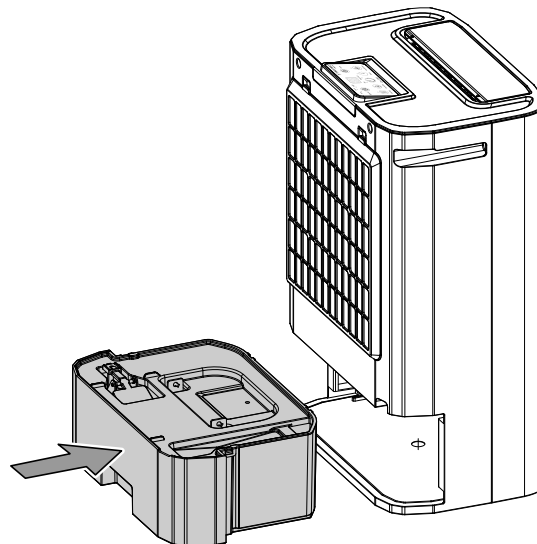
Otevření větracích klapek

1. Před zapnutím zařízení otevřete větrací klapky na výstupu vzduchu.



Vložení nádoby na kondenzát

- Ujistěte se, že je plovák správně vložen v nádobě na kondenzát.
- Ujistěte se, že je nádoba na kondenzát prázdná a správně vložená.



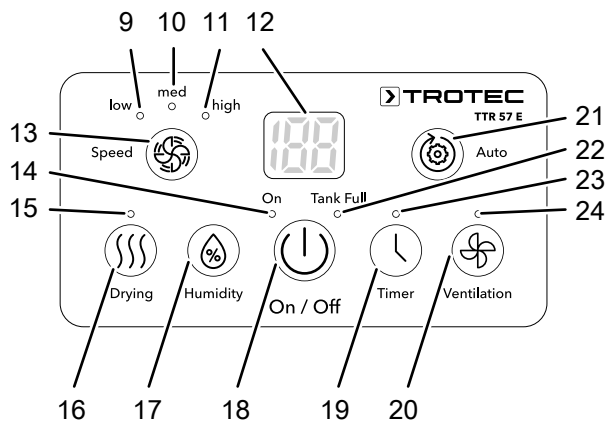
Připojení síťového kabelu

- Síťovou vidlici zasuňte do řádně jištěné zásuvky.

Obsluha

- Příklad pracuje po zapnutí plně automaticky v závislosti na výběru druhu režimu, resp. až do okamžiku, kdy plovák odpojí naplněnou nádobu na kondenzát.
- Zabraňte otevření dveří a oken.

Ovládací prvky



Č.	Označení	Význam
9	Kontrolka LED <i>low</i>	Indikace – nízká rychlost ventilátoru
10	Kontrolka LED <i>med</i>	Indikace – střední rychlost ventilátoru
11	Kontrolka LED <i>high</i>	Indikace – vysoká rychlost ventilátoru
12	Zobrazení segmentu	Zobrazuje teplotu v místnosti (0 až 50 °C) Zobrazuje relativní vzdušnou vlhkost okolí (35 % až 95 % rel.vlhk.) Zobrazuje při stisknutí tlačítka <i>Humidity</i> nastavenou vlhkost vzduchu Zobrazuje při stisknutí tlačítka <i>Timer</i> po dobu cca 8 sekund přednastavený počet hodin
13	Tlačítko <i>Speed</i>	Nastaví rychlost ventilátoru
14	Kontrolka LED <i>On</i>	svítí zeleně = indikace provoz bliká červeně = přístroj nakloněný (převrhne)
15	Kontrolka LED <i>Drying</i>	Indikace druhu režimu Sušení prádla
16	Tlačítko <i>Drying</i>	Spustí druh režimu Sušení prádla
17	Tlačítko <i>Humidity</i>	Nastaví požadovanou hodnotu vlhkosti vzduchu: nepřetržitý provoz (CO), 40 %, 50 %, 60 %, 70 %
18	Tlačítko <i>On/Off</i>	Zapíná a vypíná přístroj
19	Tlačítko <i>Timer</i>	Spustí programování funkce časovače

Č.	Označení	Význam
20	Tlačítko <i>Ventilace</i>	Spustí druh režimu <i>Ventilace</i>
21	Tlačítko <i>Auto</i>	Spustí druh režimu Automatika > 70 % rel.vlhk. = Rychlost ventilátoru <i>High</i> 55 % – 70 % rel.vlhk. = Rychlost ventilátoru <i>Low</i> < 55 % rel.vlhk. = Přístroj se vypne na dobu 30 minut a poté kontroluje relativní vlhkost Automatický start při vlhkosti nad 55 % rel.vlhk.
22	Kontrolka LED <i>Tank Full</i>	Indikace, že je nádoba na kondenzát plná nebo nesprávně nasazená
23	Kontrolka LED <i>Timer</i>	Indikace funkce časovače
24	Kontrolka LED <i>Ventilation</i>	Indikace druhu režimu <i>Ventilation</i>

Zapnutí přístroje

Poté, co jste přístroj instalovali tak, jak je popsáno v kapitole Uvedení do provozu, a je připraven k použití, můžete jej zapnout.

Upozornění

Než přístroj opět zapnete, vyčkejte 3 minuty (např. po vyprázdnění nádoby na kondenzát).

1. Zapněte přístroj tlačítkem *ON/OFF* (18).
⇒ Přístroj se spustí s vysoušením vzduchu.

Nastavení druhu režimu

Druh režimu ventilace

Přístroj má tři rychlosti ventilace *Low*, *Medium* a *High*.

Low:

Přístroj pracuje nízkou rychlostí ventilátoru a při nízkém topném výkonu, za účelem úspory energie a udržení provozního hluku na co nejnižší úrovni. Topení se vypne, když relativní vzdušná vlhkost okolí klesne pod nastavenou požadovanou hodnotu. Pokud vzdušná vlhkost opět stoupne nad předběžně nastavenou hodnotu, topení se opět navíc zapne. Indikace pro vlhkost vzduchu v místnosti na čelní straně přístroje je deaktivována.

Medium

Přístroj pracuje normální rychlostí ventilátoru a při vysokém topném výkonu.

High:

Přístroj pracuje vysokou rychlostí ventilátoru a při vysokém topném výkonu.

Vyberte rychlost ventilátoru následujícím způsobem:

1. Stiskněte tlačítko *Speed* (13), až se rozsvítí kontrolka LED *low* (9).
2. Stiskněte tlačítko *Speed* (13) opakovaně, až se rozsvítí kontrolka LED *med* (10).
3. Stiskněte tlačítko *Speed* (13) opakovaně, až se rozsvítí kontrolka LED *high* (11).

Nastavení požadované relativní vlhkosti vzduchu v místnosti

Můžete nastavit požadovanou relativní vlhkost vzduchu v místnosti. Zvolená hodnota pro vlhkost vzduchu v místnosti je zobrazena v zobrazení segmentu (12). Můžete přitom zvolit hodnoty pro nepřetržitý provoz (CO), 40 %, 50 %, 60 % a 70 %. Postupujte takto:

1. Stiskněte tlačítko *Humidity* (17).
⇒ V zobrazení segmentu (12) se zobrazuje hodnota relativní vlhkosti vzduchu v místnosti.
2. Stiskněte tlačítko *Humidity* (17) znovu, dokud se v zobrazení segmentu neobjeví požadovaná hodnota (12).

Nepřetržitý provoz

Přístroj vysouší vzduch nepřetržitě a nezávisle na relativní vlhkosti vzduchu v místnosti.

V tomto režimu nelze nastavit požadovanou relativní vlhkost vzduchu v místnosti.

1. Zapněte přístroj tlačítkem *ON/OFF* (18).
2. Stiskněte tlačítko *Humidity* (17) znovu, dokud se v zobrazení segmentu (12) neobjeví hodnota pro nepřetržitý provoz (CO).

Z bezpečnostních důvodů se přístroj po uplynutí 8 hodin automaticky vypne na dobu 30 minut. Po uplynutí 30 minut se cyklus znovu spustí a přístroj se znovu zapne na dobu 8 hodin.

Okolní teplota nad 36 °C

Pokud okolní teplota stoupne nad 36 °C, vypne se topení na dobu 30 minut, zatímco ventilátor pracuje dále. Po uplynutí 30 minut kontroluje přístroj vlhkost vzduchu v místnosti a teplotu místnosti. Pokud je vlhkost vzduchu místnosti nad poslední zvolenou hodnotou, přístroj se znovu zapne na dobu 8 hodin. Pokud je vlhkost vzduchu místnosti nižší než poslední zvolená hodnota, nebo pokud je okolní teplota vyšší než 36 °C, přístroj se znovu vypne na dobu 30 minut.

Barevná indikace LED aktuální vlhkosti v interiérovém vzduchu

Barevná indikace LED zobrazuje pomocí 3 různých barev nezávisle na režimu aktuální relativní vlhkosti vzduchu v místnosti.

Barva LED kontrolky	Význam
modrá	Relativní vlhkost vzduchu v místnosti vyšší než 70 %
zelená	Optimální relativní vlhkosti vzduchu v místnosti mezi 50 % a 70 %
červená	Relativní vlhkosti vzduchu v místnosti nižší než 50 %

Nastavení časovače

Aby se přístroj zapnul nebo vypnul po přednastaveném počtu hodin (1 až 24 hod.), můžete časovač naprogramovat. Časovač je možné naprogramovat v krocích po 1 hod. (1 až 24 hod.).

Upozornění

Pokud je časovač aktivní, přístroj by neměl být používán bez dohledu ve volně přístupném prostoru.

Automatické zapnutí

1. Vypněte přístroj.
2. Stiskněte tlačítko *Timer* (19) a držte jej stisknuté, dokud se v zobrazení segmentu (12) neobjeví požadovaná hodnota doby trvání v hodinách.
⇒ LED *Timer* (23) svítí.
⇒ V zobrazení segmentu (12) se zobrazí počet hodin.
⇒ Přístroj se po zadané době zapne.

Automatické vypnutí

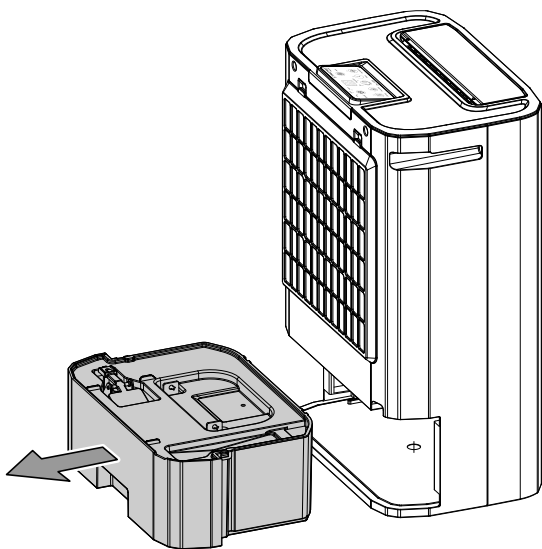
- ✓ Přístroj je zapnutý.
1. Stiskněte tlačítko *Timer* (19) a držte jej stisknuté, dokud se v zobrazení segmentu (12) neobjeví požadovaná hodnota doby trvání v hodinách.
⇒ LED *Timer* (23) svítí.
⇒ V zobrazení segmentu (12) se zobrazí počet hodin.
⇒ Přístroj se po zadané době vypne.

Provoz s hadicí na přípojce pro odvádění kondenzátu

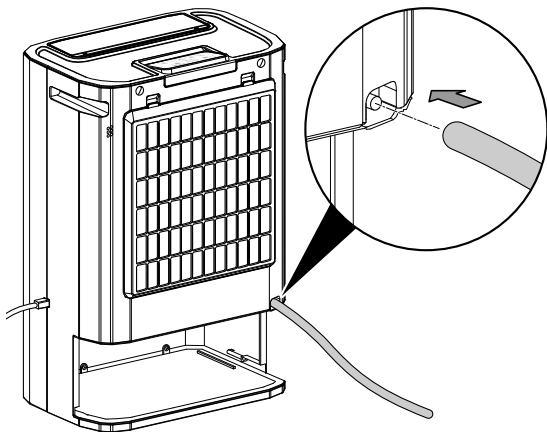
V případě vysoké vzdušné vlhkosti doporučujeme odvádět kondenzát nepřetržitě pomocí hadice. Jinak by bylo nutné vyprazdňovat nádobu na kondenzát příliš často.

Postupujte takto:

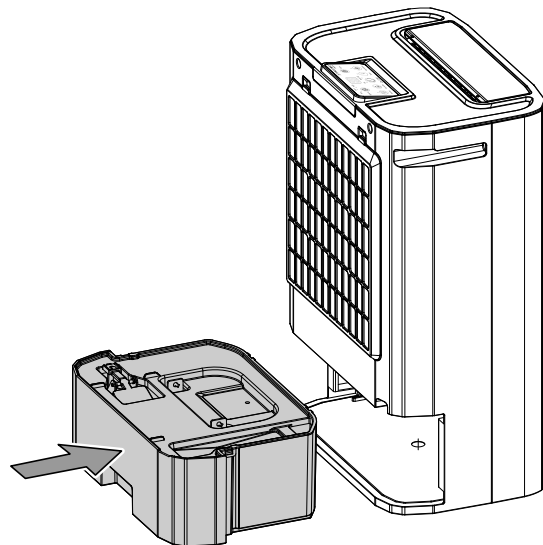
- ✓ Vhodná hadice (průměr: 11 mm) je připravená.
 - ✓ Příklad je vypnutý.
1. Vyjměte nádobu na kondenzát (5).



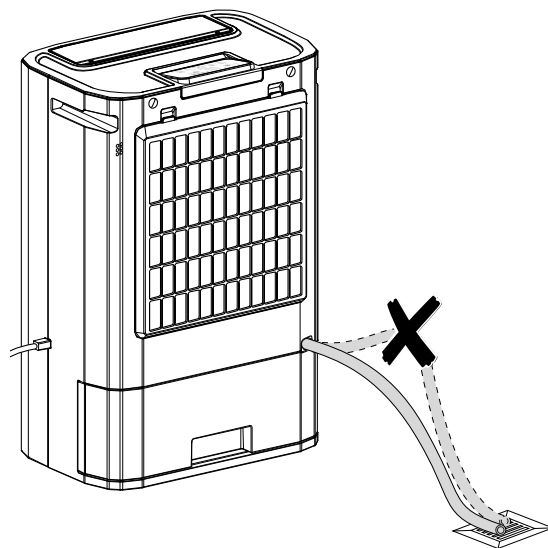
2. Konec hadice navlečte na hadicovou přípojku.



3. Opět vložte nádobu na kondenzát (5).



4. Druhý konec hadice zaveďte do vhodného odtoku (např. kalová jímka nebo dostatečně velká jímací nádoba). Dávejte pozor, aby nedošlo ke zlomení hadice.



Sušení prádla

Zařízení lze kromě toho používat také jako sušičku prádla pomocí vzduchu v místnosti, tzn. na pomoc při sušení mokrého prádla v obytných nebo pracovních prostorách.

Při nastavování polohy přístroje nebo stojanu s prádlem dodržujte minimální vzdálenosti podle technických údajů.

Pro sušení prádla by měly být předvoleny následující hodnoty:

- Suché do skříně = 46 % relativní vlhkosti vzduchu
- Vlhké k žehlení = 58 % relativní vlhkosti vzduchu
- Proschlé = 65 % relativní vlhkosti vzduchu

V případě potřeby použijte měřicí přístroj pro měření vlhkosti.

Vyřazení z provozu



Varování před elektrickým napětím

Nedotýkejte se síťové zástrčky vlhkými nebo mokřými rukama.

- Vypněte přístroj.
- Vyčkejte cca 2 minuty.
 - Přístroj se v důsledku doby doběhu vnitřních komponent zcela vypne až zhruba po 2 minutách.
- Vytáhněte síťový kabel ze zásuvky elektrické sítě, a to uchopením za zástrčku.
- V případě potřeby nádobu s kondenzátem vyprázdněte.
- Čištění přístroje provádějte v souladu s pokyny uvedenými v kapitole Údržba.
- Přístroj skladujte podle kapitoly Skladování.

Doobjednatelné příslušenství



Výstraha

Používejte pouze příslušenství a přídavná zařízení, které jsou uvedeny v návodu k obsluze. Použití jiných nástrojů, než je doporučeno v návodu k obsluze, nebo jiné druhy příslušenství, může znamenat riziko zranění.

Označení	Číslo artiklu
Filtr HEPA TTR 57 E	7.710.000.051

Chyby a poruchy

Přístroj byl během výroby několikrát testován, zda bezchybně funguje. Pokud by se však přesto objevily funkční poruchy, zkontrolujte přístroj podle následujícího seznamu.

Přístroj se nerozběhne:

- Zkontrolujte síťovou přípojku.
- Zkontrolujte poškození síťového kabelu a zástrčky.
- Zkontrolujte zabezpečení sítě ze strany zákazníka.
- Zkontrolujte správné usazení nádoby na kondenzát.
- Přístroj má pojistku proti převrnutí, proto se v takovém případě automaticky vypne. Kontrolka LED *On* (14) svítí během provozu zeleně. Pokud kontrolka LED *On* (14) bliká červeně, zkontrolujte, zda přístroj stojí rovně a na rovné ploše.
- Zkontrolujte teplotu v místnosti. Dodržujte přípustný pracovní rozsah přístroje podle technických dat.
- Pokud je okolní teplota vyšší než 36 °C, přístroj automaticky vypne topení a není již možná tvorba kondenzátu.
- Než znovu spustíte přístroj, vyčkejte 10 minut. Pokud přístroj nenaběhne, nechte provést kontrolu elektrického zařízení u specializované firmy nebo u společnosti Trotec.

Přístroj běží, ale netvoří se kondenzát:

- Zkontrolujte, zda není plovák v nádobě na kondenzát znečištěn. V případě potřeby vyčistěte nádobu na kondenzát. Plovák musí být pohyblivý.
- Zkontrolujte teplotu v místnosti. Dodržujte přípustný pracovní rozsah přístroje podle technických dat.
- Zajistěte, aby relativní vlhkost vzduchu v místnosti odpovídala technickým údajům.
- Zkontrolujte, zda není vzduchový filtr znečištěn. V případě potřeby vzduchový filtr vyčistěte nebo vyměňte.
- Zkontrolujte zvenčí kondenzátor, zda není znečištěn (viz kapitola Údržba). Znečištěný kondenzátor nechte vyčistit u specializované firmy nebo u společnosti Trotec.

Přístroj je hlučný, příp. vibruje:

- Zkontrolujte, zda je přístroj postaven nastojato a stabilně.

Vytéká kondenzát:

- Zkontrolujte, zda přístroj nevykazuje netěsnosti.

Přístroj se přehřívá, je hlučný, příp. ztrácí na výkonu:

- Zkontrolujte, zda nejsou přívodní vzduchové otvory a vzduchový filtr znečištěné. Odstraňte vnější znečištění.
- Zkontrolujte, zda přístroj není zvenčí znečištěn (viz kapitola Údržba). Znečištěný vnitřek přístroje musí vyčistit firma specializovaná na chladicí a klimatizační techniku nebo společnost Trotec.

Upozornění

Po každé údržbě a opravě vyčkejte minimálně 3 minuty. Teprve poté přístroj znovu zapněte.

Nefunguje váš přístroj po kontrolách bezvadně?

Kontaktujte zákaznický servis, popř. nechte přístroj opravit ve firmě specializované na chladicí a klimatizační techniku nebo ve společnosti Trotec.

Údržba

Intervaly údržby

Interval údržby a péče	před každým uvedením do provozu	v případě potřeby	minimálně každé 2 týdny	minimálně každé 4 týdny	minimálně každých 6 měsíců	minimálně ročně
Zkontrolovat, příp. vyčistit sací a výfukové otvory od nečistot a cizích těles	X			X		
Vnější čištění		X				X
Vizuální kontrola znečištění vnitřku přístroje		X				X
Zkontrolovat, příp. vyčistit vzduchové filtry od nečistot a cizích těles, popř. vyměnit	X		X			
Výměna vzduchového filtru					X	
Zkontrolovat příp. poškození	X					
Zkontrolovat upevňovací šrouby		X				X
Zkušební provoz						X
Vyprázdnit nádobu na kondenzát a vypouštěcí hadici		X				

Protokol o údržbě a péči

Typ přístroje:

Číslo přístroje:

Interval údržby a péče	1	2	3	4	5	6	7	8	9	10	11	12	13	14	15	16
Zkontrolovat, příp. vyčistit sací a výfukové otvory od nečistot a cizích těles																
Vnější čištění																
Vizuální kontrola znečištění vnitřku přístroje																
Zkontrolovat, příp. vyčistit vzduchové filtry od nečistot a cizích těles, popř. vyměnit																
Výměna vzduchového filtru																
Zkontrolovat příp. poškození																
Zkontrolovat upevňovací šrouby																
Zkušební provoz																
Vyprázdnit nádobu na kondenzát a vypouštěcí hadici																
Poznámky																

1. Datum:	2. Datum:	3. Datum:	4. Datum:
Popis:	Popis:	Popis:	Popis:
5. Datum:	6. Datum:	7. Datum:	8. Datum:
Popis:	Popis:	Popis:	Popis:
9. Datum:	10. Datum:	11. Datum:	12. Datum:
Popis:	Popis:	Popis:	Popis:
13. Datum:	14. Datum:	15. Datum:	16. Datum:
Popis:	Popis:	Popis:	Popis:

Činnosti před zahájením údržby



Varování před elektrickým napětím

Nedotýkejte se síťové zástrčky vlhkými nebo mokřkýma rukama.

- Vypněte přístroj.
- Vytáhněte síťový kabel ze zásuvky elektrické sítě, a to uchopením za zástrčku.
- Nechte přístroj zcela vychladnout.



Varování před elektrickým napětím

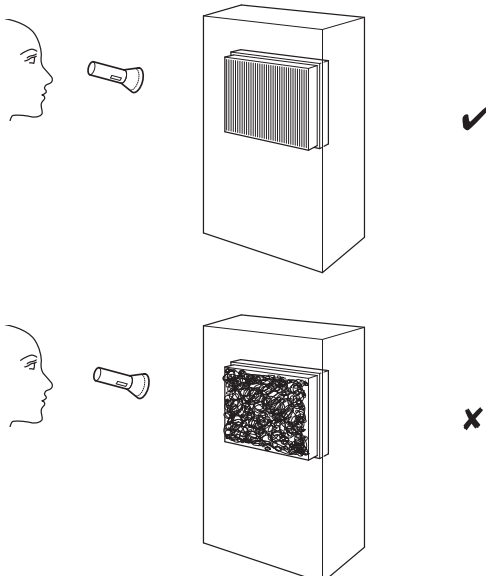
Činnosti, které vyžadují otevření krytu, smějí provádět jen autorizované odborné firmy nebo firma Trotec.

Vyčištění skříně

Plášť přístroje vyčistěte navlhčeným měkkým hadříkem, který nepouští vlákna. Dbejte na to, aby do pláště přístroje nevnikla vlhkost. Dbejte na to, aby se vlhkost nedostala do kontaktu s elektrickými součástmi přístroje. K navlhčení hadříku nepoužívejte žádné agresivní čisticí prostředky, jako jsou např. čisticí spreje, rozpouštědla, čističe s obsahem alkoholu nebo abrazivní prostředky.

Vizuální kontrola znečištění vnitřku přístroje

1. Odstraňte vzduchový filtr.
2. Kapesní svítilnou si posvíte do otvorů přístroje.
3. Zkontrolujte, zda vnitřek přístroje není znečištěný.
4. Rozpoznáte-li hustou vrstvu prachu, nechte vyčistit vnitřek přístroje specializovanou firmou na chladicí a klimatizační techniku nebo společností Trotec.
5. Vložte opět vzduchový filtr.



Čištění vzduchového filtru

Upozornění

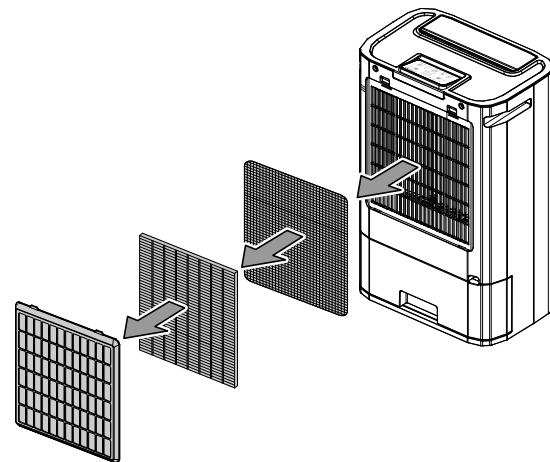
Zajistěte, aby vzduchový filtr nebyl opotřebovaný ani poškozený. Rohy a hrany vzduchového filtru nesmějí být deformované ani zaoblené. Před opětovným usazením se ujistěte, že je vzduchový filtr nepoškozený a suchý!

Upozornění

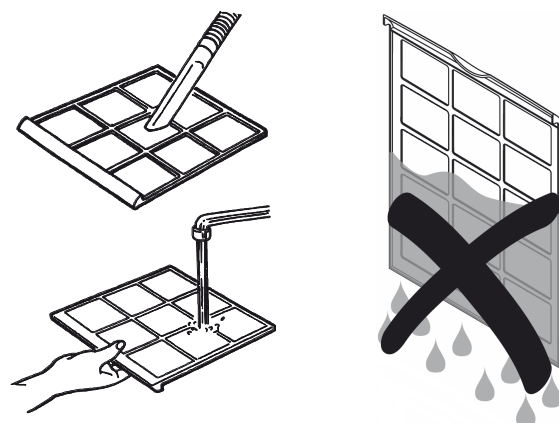
Ani filtr s aktivním uhlím ani filtr HEPA (volitelný) nelze vyčistit. Oba musí být v případě potřeby vyměněny.

Jakmile je vzduchový filtr znečištěn, je třeba jej vyčistit. To se projeví např. snížením výkonu (viz kapitola Chyby a poruchy). Životnost filtru s aktivním uhlím nebo filtru HEPA závisí na okolních podmínkách a době používání přístroje.

1. Vzduchový filtr vyjměte z přístroje.

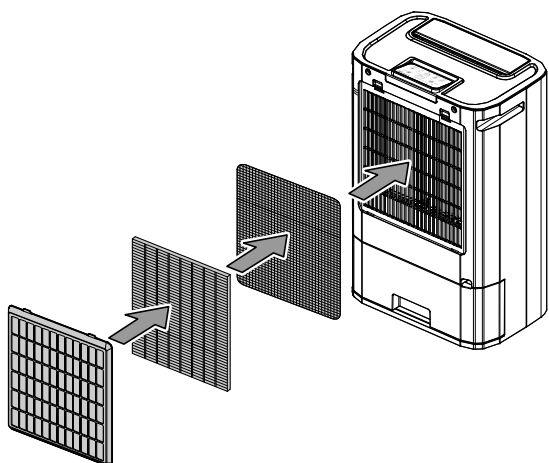


2. Filtr vyčistěte měkkou, lehce navlhčenou utěrkou, která nepouští vlákna. Pokud je filtr silně znečištěn, vyčistěte jej teplou vodou s neutrálním čisticím.



3. Nechte celý filtr vyschnout. Do přístroje nikdy nevrátíte vlhký filtr!

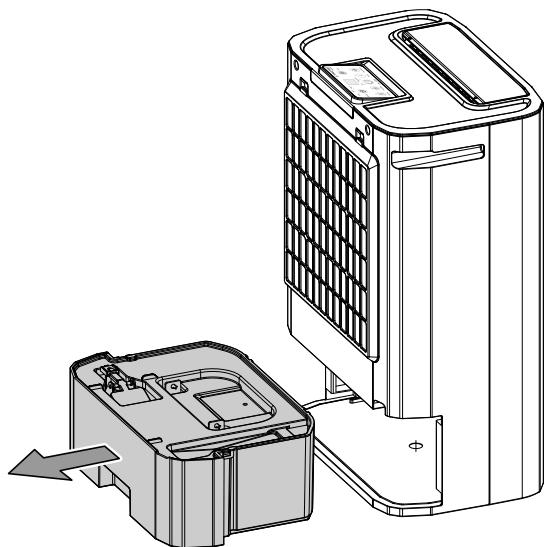
4. Vzduchový filtr opět vložte do přístroje.



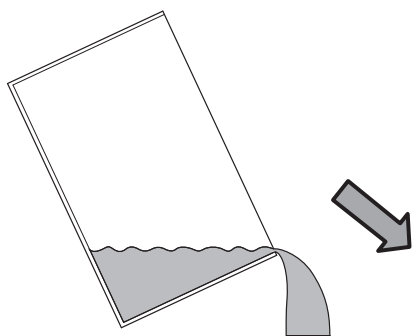
Vyprázdnění nádoby s kondenzátem

Když je nádoba na kondenzát (5) plná nebo není správně vložena, zastaví přístroj režim vysoušení a vypne se. Kontrolka LED *Tank Full* (22) se rozsvítí a ozve se signální tón.

1. Nádobu na kondenzát (5) vyjměte z přístroje.



2. Nádobu na kondenzát (5) vyprázdněte do odtoku nebo dřezu.

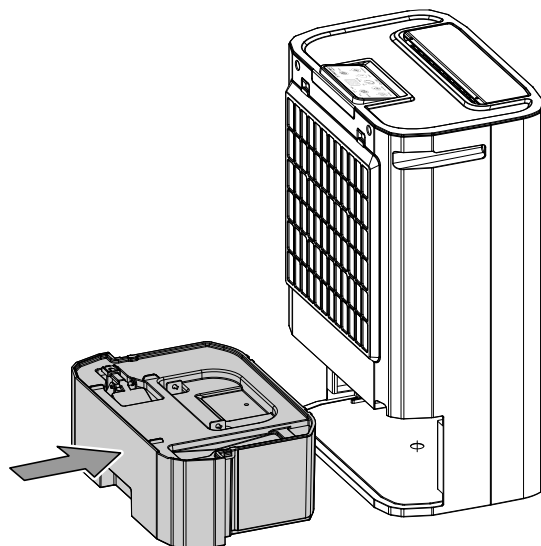


3. Propláchněte nádobu na kondenzát (5) čistou vodou. Nádobu na kondenzát (5) pravidelně čistěte jemným čisticím prostředkem (ne prostředkem na mytí!).

4. Nádobu na kondenzát (5) opět vložte do přístroje. Při nasazování a vyjímání nádoby na kondenzát (5) nepoškodte plovák.

⇒ Dávejte přitom pozor na správné umístění plováku.

⇒ Dbejte na to, aby byla nádrž na kondenzát (5) správně vložena, jinak nebude možné přístroj znovu zapnout.



Činnosti po údržbě

Pokud chcete přístroj dále používat:

- Nechte přístroj nejdříve hodinu stát, než jej opět zapnete. Jinak by se mohl přístroj poškodit a již by nefungoval. V takovém případě zanikne nárok na záruku.
- Opět jej připojte tím, že zasunete vidlici do zásuvky.

Pokud přístroj delší dobu nepoužíváte:

- Přístroj skladujte podle kapitoly Skladování.

Technická příloha

Technické údaje

Parametry	Hodnota
Model	TTR 57 E
Vysoušecí výkon, max.	9 l / 24 h
Vysoušecí výkon při 30 °C a rel. vlhkosti 80 %	8,5 l
Množství vzduchu	185 m ³ /h
Pracovní rozsah (teplota)	1 °C až 32 °C
Pracovní rozsah (relativní vlhkost vzduchu)	35 % až 90 %
Síťová přípojka	1/N/PE~ 220 – 240V / 50Hz
Příkon max.	730 W
Topný výkon topného prvku	650 W
Jmenovitý příkon	3,7 A
Jištění ze strany stavby	10 A
Množství naplnění nádoby na kondenzát	5 l
Hladina akustického tlaku	47 dB(A)
Hmotnost	7,5 kg
Rozměry (délka x šířka x výška)	340 x 232 x 511 mm
Min. vzdálenost od stěn a předmětů	A: nahoře 60 cm B: vzadu 20 cm C: ze strany 20 cm D: vpředu 50 cm

Likvidace



Symbol přeškrtnutého odpadkového koše na starém elektrickém nebo elektronickém přístroji označuje, že se toto zařízení po ukončení své životnosti nesmí likvidovat do domovního odpadu. Pro účely bezplatného vrácení jsou vám ve vaší blízkosti k dispozici sběrná místa pro staré elektrické nebo elektronické přístroje. Adresy získáte u vašeho městského úřadu nebo podniku komunálních služeb. Můžete se také informovat na našich webových stránkách www.trotec24.com o dalších možnostech likvidace či vrácení, vytvořených naší firmou.

Oddělený sběr starých elektrických a elektronických přístrojů má umožnit jejich opětovné využití, recyklaci materiálů nebo k jiné formy využití starých zařízení, a rovněž zamezit při likvidaci nebezpečných látek, které mohou být obsaženy v zařízení, negativním důsledkům na životní prostředí a vlivům na lidské zdraví.

Trotec GmbH & Co. KG

Grebener Str. 7
D-52525 Heinsberg

☎ +49 2452 962-400

☎ +49 2452 962-200

✉ info@trotec.com

www.trotec.com